

MATERIAALIT

- Fern-Flex™
- Tiiviste: neopreeni 6mm, 50 shore
- Asennusteline ja tukilevy: haponkestävää terästä
- EN 1.4436

LÄMPÖTILA:

Maks. LÄMPÖTILA: 50°C

MAKSIMI PAINE:

0,5 bar

Fernco satulaliitin

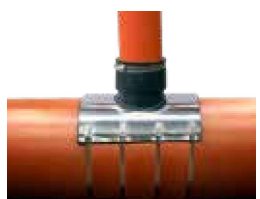
Fernco jälkiliittymäsätula voi asentaa kaikenlaisiin sileisiin putkiin, kuten esimerkiksi PVC:hen, PE:hen, teräkseen, valurautaan, betoniin, eterniittiin, lasikuituun tai saviputkeen, riippumatta materiaalin paksuudesta



Fernco joustava 45° jälkiliittymäsätula

Tukilevyllä, kestää painetta 0,5 bariin asti

Tuote. nr.	RSK nr.	Putkelle Ulk. mm	Ulostulo mm	Hylsy mm	
TA11045	310 95 73	160- 400	110	8	
TA16045	310 95 74	200- 400	160	8	
TA20045	310 96 19	300- 600	200	8	



Fernco joustava 90° jälkiliittymäsätula

Tukilevyllä, kestää painetta 0,5 bariin asti

Tuote. nr.	RSK nr.	Putkelle Ulk. mm	Ulostulo mm		
TA11090	310 96 36	160- 400	110		
TA16090	310 96 37	200- 400	160		



Pidennyspanta

Tuote. nr.	RSK nr.	Pituus mm	Selite
TA45BAND	310 96 33	900	Ökar Ulk. 285 mm

MATERIAALIT

Haponkestävä teräs
EN 1.4436



MATERIAALIT

- Fern-Flex™
- Tiiviste: neopren
- Asennuspanta ja tukilevy:
Haponkestävä teräs
EN 1.4436



Fernco joustava 45° jälkiliittymäsätula

Tuote. nr.	RSK nr.	Putkelle Ulk. mm	Ulostulo mm
Sad45x110	310 95 42	150- 380	110
Sad45x160	310 95 44	200- 380	160

Pidennyspanta



Tuote. nr.	RSK nr.	Pituus mm	Selite
Sad45Band	310 95 67	1600	Ökar Ulk. 380 mm (flera kan användas)

Fernco joustava 90° jälkiliittymäsätula Eztap



Tuote. nr.	RSK nr.	Putkelle Ulk. mm	Ulostulo mm
Eztap4	310 95 36	150- 400	110
Eztap6	310 95 37	200- 425	160

Pidennyspanta



Tuote. nr.	RSK nr.	Pituus mm	Selite
Ezs-20	310 95 38	471	Ökar Ulk. 150 mm (flera kan användas)

Fernco 90° jälkiliittymäsätula Ez50



Tuote. nr.	RSK nr.	Putkelle Ulk. mm	Borrkoko mm	Ulostulo mm
Ez50-32	310 95 91	110	54	50 / 40 / 32

MATERIAALIT:

- EPDM
- ABS Muovi
- Ruostumaton teräs 1.4301

TARVIKKEET:

235 91 30 muoville
235 91 59 betonille

TÄRKEÄÄ!

Varmista, että kumitiivistein kartiomainen reuna ei taivu taaksepäin, kun se työnnetään putkeen

Tarvikkeet:

Asennusta varten tarvitaan voiteluainetta.

Fernco jälkiliittymäsätula

Hyödyt tämäntyyppisen jälkiliittösätulan käytössä ovat muun muassa juurien tunkeutumisen estäminen, koska tiiveysaste on erittäin korkea.

Jälkiliittöslaatan asentaminen tarjoaa myös kustannustehokkaan ratkaisun, koska putkipetiä ei tarvitse asentaa. Kaivamista tarvitaan vain siinä pinnassa, johon satula kiinnitetään.”

Fernco Isom-T jälkiliittymäsätula

Uritettu muoviputket kaksoseinämällä

Tuote.nr	RSK nr.	Putkelle	Maks. putki Ulk. mm	Seinän pak mm	Ulostulo	Porausreikä mm
ST150-300	238 50 09	DN300	355	5-30,5	DN150	177mm (+1mm/-0,5mm)
ST150-375-450	238 50 10	DN375-450	540	5-45,0	DN150	177mm (+1mm/-0,5mm)
ST150-500-600	238 50 11	DN500-600	720	10-60,0	DN150	177mm (+1mm/-0,5mm)

Fernco UA jälkiliittymäsätula

Tuote. nr.	RSK nr.	Putkelle sis. mm	Reijän koko mm	Ulostulo mm
UA750	310 96 65	750- 3000	177	160



Fernco FA jälkiliittymäsätula

Betoniin liitettävä

Tuote. nr.	RSK nr.	Putkelle sis. mm	Paksuus mm	Reijän koko mm	Ulostulo mm	Maksimi vääntömomentti (Nm)
FA150U	303 25 90	300-450	min 27,5	172	160 - 190	
FA150B	310 96 68	375- 1500	50- 150	172	160*- 190	6Nm
FA200B	310 96 69	450- 1500	50- 150	232	200*- 250	6Nm

FA150B



FA150U


StandarditIT:

- BS EN 681-1
- BS EN 295-3
- BS EN 295-4
- BS EN 10088-2
- WIS 4-35-01
- WRc Approved™

*"Lisähaaraan voi tarvittaessa tulla liitin supistusosalla."

TARVIKKEET:

Reikäsaha katso sivu. 48

Asennustyökalu, katso sivu
48

kääntyvä liitos kulmalle
katso sivu. 49

IBECO jälkiliittymäsatula EasyClip City

Asennettaksi putkiin koosta DN200 aina DN400 asti.

Easyclip City on suunniteltu sopivaksi useimpiin putkityyppeihin (PP, PVC, PE, betoni, saviputki sekä kaksinkertainen seinäsuoranne).

**STANDARDIT**

- DIN EN 13598
- EN 295-1

SERTIFIKAATIT:

ISO9001

REDI

TARVIKKEET:

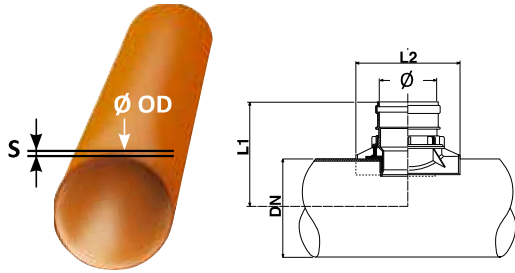
Reikäsaha katso sivu. 48



Asennustyökalu, katso sivu 48



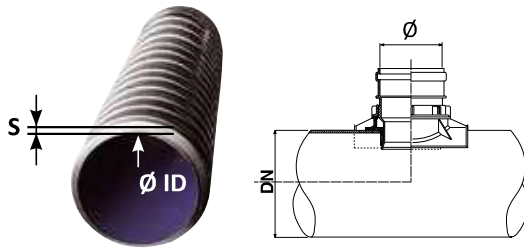
Kääntyviä kulmia varten katso sivu. 49



IBECO läpivienti EasyClip City

Liitettäväksi sileisiin PVC/PP/PE putkiin ulkomitoille

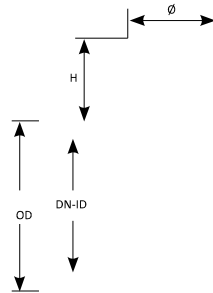
Tuote. nr.	RSK nr.	DN	Ulostulo mm	Putken seinäpaksuus	L1 mm	L2 mm	Reikäsaha
1431158	237 83 89	200	160	3- 9 mm	255	195	AD1513P, 152 mm
1432258	237 83 90	250	160	3- 15	285	290	AD1513P, 152 mm
1433358	237 83 91	315	160	3- 15	315	290	AD1513P, 152 mm
1434458	237 83 92	400	160	3- 18	360	290	AD1513P, 152 mm



IBECO jälkiliittymäsätula EasyClip City

Yhdistetään uritettuun kaksoiseinäputkeen, jossa on sisäiset mitat.

Tuote. nr.	RSK nr.	Putkelle ID	Ulostulo	S	L1	L2	L3	Reikäsaha
		mm	mm	mm	mm	mm	mm	
1432658	237 83 96	250	160	20- 35	182	290	236	AD1513P, 152mm



IBECO jälkiliittymäsätula EasyClip City

Betoni ja Savi-putkelle

Tuote. nr.	RSK nr.	DN	Ulk.	Ulos tulo	S	Korkeus	L1	L2	L3	Reikäsaha
			mm	mm	mm	mm	mm	mm	mm	
1431658	237 83 95	200	242-254	160	15-28	158	194	290	219	KB152, 152mm
1432658	237 83 96	250	299-318	160	20-37	161	182	290	236	KB152, 152mm

PVC putki
Ø 160 mm
(EN 1401)

Siputki
DN 200 (EN 295-1)
DN 250

REDI

TARVIKKEET:

Reikäsaaha katso sivu. 48



Kääntyviä kulmia varten katso sivu. 49



Asennustyökaluun kuuluu EasyClip Link

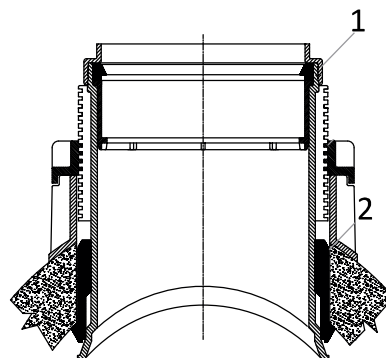


IBECO jälkiliittymäsätula EasyClip Link

Asennettaksi putkiin koosta DN300 aina DN1200 asti.

Easyclip Link on suunniteltu sopivaksi useimpiin putkityyppeihin (PP, PVC, PE, betoni, siputki sekä kaksinkertainen seinäsuoranne).

- Helppo asennus.
- Kulmaa voidaan säätää IBECO-sarjan nivelillä + /- 10°.



1) Liitäntä sileään putkeen DN 160 tai DN 200 tiivistysominaisuudella. Ulottuvuudet ovat EN1401-standardin mukaisia.”

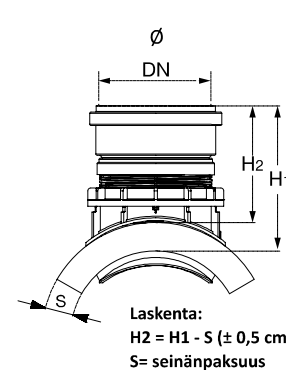
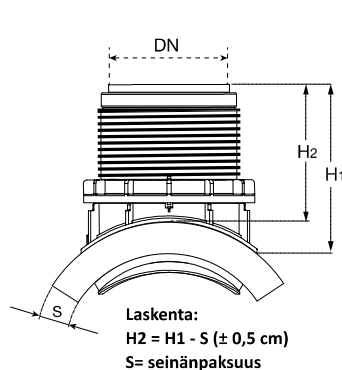
2) Satula tiivistää hydraulisesti putken sisäpuolelta, mikä varmistaa turvallisen ja luotettavan tiivistyksen.

STANDARDIT

- DIN EN 13598
- EN 295-1

SERTIFIKAATIT:

ISO9001



REDI

TÄRKEÄÄ!

Betonituotteiden paksuus vaihtelee betonivalmistajien välillä. Varmistakaa, että satula sopii juuri teidän käyttötarkoitukseenne.

TARVIKKEET:

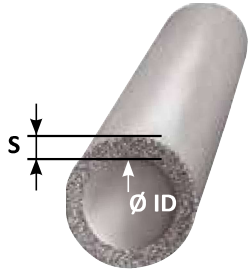
Reikäsaha katso sivu. 48



Asennustyökalu, katso sivu 48



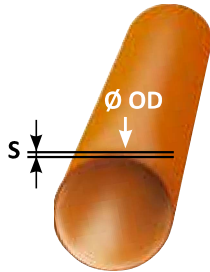
Kääntyviä kulmia varten katso sivu. 49



IBECO jälkiliittymäsätula EasyClip Link

Betoniputkille

Tuote. nr.	RSK nr.	DN	Ulostulo	s	Korkeus	Reikäsaha
			mm	mm	mm	Betoni
1C16L58	237 83 97	300	160	30-80	255	KB202, 202mm
1E16L58	237 83 98	400	160	30-80	255	KB202, 202mm
1H16L58	237 83 99	500-600	160	40-120	255	KB202, 202mm
1K16L58	237 84 00	700-1200	160	40-120	255	KB202, 202mm
1C20058	237 84 01	300	200	30-80	315	KB202, 202mm
1E20058	237 84 02	400	200	30-80	315	KB202, 202mm
1H20058	237 84 03	500-600	200	40-100	315	KB202, 202mm
1K20058	237 84 04	700-1200	200	40-100	315	KB202, 202mm



IBECO jälkiliittymäsätula EasyClip Link

Sileä muoviputki, ulkopuolen koko

Pipe congorm to
EN13476 ≥ SN8

Tuote. nr.	RSK nr.	DN	Ulostulo	S	Korkeus	Reikäsaha
			mm	mm	mm	Muovi
1A16L58	237 84 05	315	160	5-30	255	AD2013P, 200 mm
1D16L58	237 84 06	400	160	6-35	255	AD2013P, 200 mm
1G16L58	237 84 07	500-630	160	9-50	255	AD2013P, 200 mm
1J16L58	237 84 08	710-1000	160	10-80	255	AD2013P, 200 mm
1A20058	237 84 09	315	200	5-30	315	AD2013P, 200 mm
1D20058	237 84 10	400	200	6-35	315	AD2013P, 200 mm
1G20058	237 84 11	500-630	200	9-50	315	AD2013P, 200 mm
1J20058	237 84 12	710-1000	200	10-60	315	AD2013P, 200 mm