

MATERIAALIT:

- Valurauta EN-GJS-500-7
DIN EN 1563
- Tiiviste: Juomesikelpoinen
EPDM EN 681-1
- Tartuntarengas: Messinki
EN 1982
- Pultit ja aluslevyt:
Ruostumaton teräs A2 EN
10088-1
- Mutterit: Ruostumaton
teräs A4 EN 10088-1

LÄMPÖTILA:

0 °C- +70°C

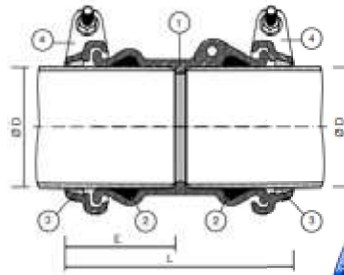
KORROOSIOSUOJA:

- Epoksi EN 14901 ja GSK
(RAL-GZ662)
- levitetään sisä- ja ulkopuo-
lille Paksuus ≥250 µm

Fucoli-Somepal BlockPlus vetovarma putkiliittimet PE/PVC PN 16

BlockPlus-vetoliittimet ovat liitokset PE- ja PVC-putkille. Asennus on helppoa, koska pultit voidaan kiristää yläpuolelta. Varman tiiviyden takaamiseksi BlockPlus-liittimissä on kaksoisläppätiiviste EPDM:stä

- Nopea ja helppo asennus
- Pultit saavutettavissa yläpuolelta
- Tukiholkki ei tarpeellinen PE-putkelle SDR11 ja SDR17.



BlockPlus Suora putkikytkentä

Vetovarma PE:lle ja PVC:lle

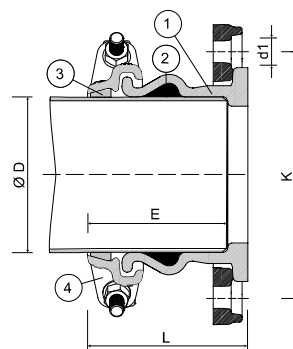
Tuote. nr.	RSK nr.	DN	Putkelle Ulk. mm	Paineluokka PN	L	E	Paino kg
10132200	249 14 33	50	63	16	182	86	6
10132205	249 14 34	65	75	16	198	94	8
10132210	249 14 35	80	90	16	204	97	10
10132215	249 14 36	100	110	16	214	102	13
10132220	249 14 37	125	125	16	230	108	17
10132225	249 14 38	150	160	16	262	125	22
10132230	249 14 40	200	200	16	286	138	35


STANDARDITIT:

- PE-putki PE 80 ja PE 100
EN 12201,
DIN 8074
- PVC-putki
EN ISO 1452-2

BlockPlus laippaliitos

Vetovarma PE:lle ja PVC:lle



09.210

Tuote. nr.	RSK nr.	DN	Putkelle Ulk. mm	Paineluokka PN	L mm	E mm	Paino kg
10132100	249 14 15	50	63	10/16	101	86	4
10132105	249 14 16	65	75	10/16	109	94	5
10132110	249 14 17	80	90	10/16	112	97	6
10132115	249 14 18	100	110	10/16	117	102	7
10132120	249 14 19	125	125	10/16	124	104	9
10132125	249 14 20	150	160	10/16	161	126	13
10132130	249 14 22	200	200	10/16	170	138	17


MATERIAALIT:

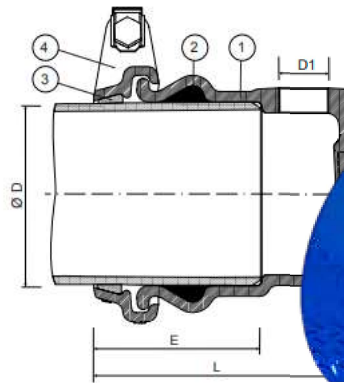
- Valurauta EN-GJS-500-7
DIN EN 1563
- Tiiviste: Juomesikelpoinen
EPDM EN 681-1
- Tartuntarengas: Messinki
EN 1982
- Pultit ja aluslevyt:
Ruostumaton teräs A2 EN
10088-1
- Mutterit: Ruostumaton
teräs A4 EN 10088-1

LÄMPÖTILA:

0 °C - +70 °C

KORROOSIOSUOJA:

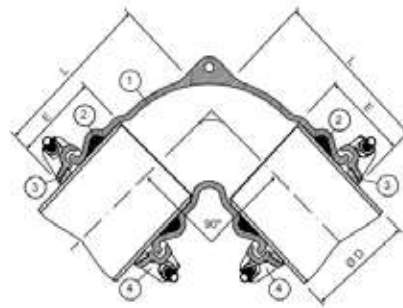
- Epoksi EN 14901 ja GSK
(RAL-GZ662)
- levitetään sisä- ja ulkopuo-
lelle Paksuus ≥250 µm



BlockPlus Päätty

Vetovarma PE:lle ja PVC:lle

Tuote. nr.	RSK nr.	Tuote. nr.	RSK nr.	DN	Putkelle Ulk.	Paine luokka	L	E	Paino
Radiellt uttag		Axiellt uttag							
1"	1"	2"	2"		mm	PN			kg
10132400	249 14 41	-	-	50	63	16	144	86	4
10132405	249 14 42	10132505	249 14 49	65	75	16	152	94	5
10132410	249 14 43	10132510	249 14 50	80	90	16	155	97	6
10132415	249 14 44	10132515	249 14 51	100	110	16	160	102	7
10132420	249 14 45	10132520	249 14 52	125	125	16	163	108	9
10132425	249 14 46	10132525	249 14 53	125	160	16	172	125	13
10132430	249 14 48	10132530	249 14 55	150	200	16	182	138	17



BlockPlus 90°

Vetovarma PE:lle ja PVC:lle

Tuote. nr.	RSK nr.	DN	Putkelle Ulk.	Paineluokka	L	E	Paino
			mm	PN	mm	mm	kg
10418000	246 65 53	50	63	16	151	86	5
10418005	246 65 54	65	75	16	171	94	7
10418010	246 65 56	80	90	16	172	97	8
10418014	246 65 57	100	110	16	187	102	9
10418020	246 65 58	125	125	16	231	108	14
10418030	246 65 59	150	160	16	256	125	18
10418035	246 65 60	200	200	16	299	138	27


STANDARDITIT:

- PE-putki PE 80 ja PE 100
EN 12201,
DIN 8074
- PVC-putki
EN ISO 1452-2

MATERIAALIT:

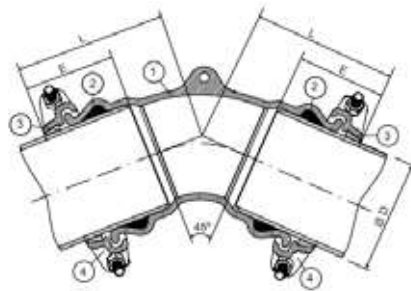
- Valurauta EN-GJS-500-7
DIN EN 1563
- Tiiviste: Juomesikelpoinen
EPDM EN 681-1
- Tartuntarengas: Messinki
EN 1982
- Pultit ja aluslevyt:
Ruostumaton teräs A2 EN
10088-1
- Mutterit: Ruostumaton
teräs A4 EN 10088-1

KORROOSIOSUOJA:

Epoksi GSK DIN 30677-2,
(RAL GZ662)

LÄMPÖTILA:

0 °C- +70°C

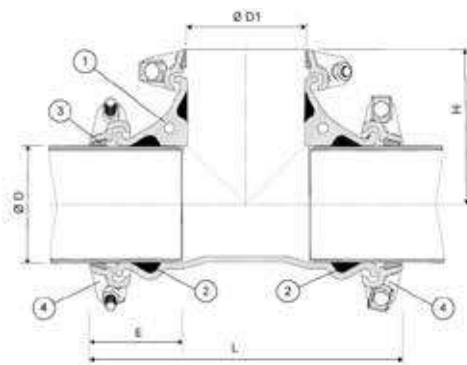


10.2001

BlockPlus 45° kulma

Vetovarma PE:lle ja PVC:lle

Tuote. nr.	RSK nr.	DN	Putkelle Ulk. mm	Paineluokka PN	L mm	E mm	Paino kg
10418100	246 65 61	50	63	16	126	86	5
10418105	246 65 62	65	75	16	134	94	6
10418110	246 65 64	80	90	16	147	97	7
10418115	246 65 65	100	110	16	102	102	9
10418120	246 65 66	125	125	16	174	108	11
10418130	246 65 67	150	160	16	195	125	15
10418135	246 65 68	200	200	16	208	138	25



10.2200

BlockPlus T-putki

Vetovarma PE:lle ja PVC:lle

Tuote. nr.	RSK nr.	DN	Putkelle Ulk. mm	Paineluokka PN	L mm	E mm	H mm	Paino kg
10458000	249 36 15	50	63	16	241	86	120	6
10458010	249 36 16	65	75	16	272	94	196	8
10458025	249 36 17	80	90	16	300	97	147	10
10458045	249 36 17	100	110	16	330	102	162	13
10458070	249 36 17	125	125	16	369	108	182	16
10458135	249 36 17	125	160	16	425	125	210	22
10458175	249 36 17	150	200	16	515	138	263	36

